

# 玻璃纖維表前 KNIFE SWITCH 開關系列

※ 另有大理石材質可供選擇



斜角獨家新型專利，提升夾具與閘刀之間的夾合度

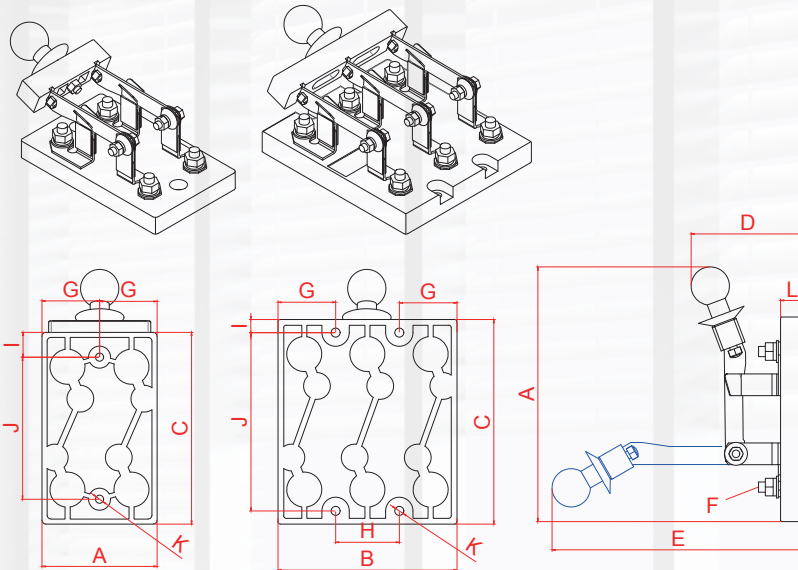


紫銅(含銅量達99.95%)  
熱導性好/熱效率高/耐磨  
耐蝕壽命長

玻璃纖維絕緣性好/耐熱性強/  
抗腐蝕性好/機械强度高/不易碎裂

閘刀開關說明表

底板材質	玻璃纖維 絕緣性好/耐熱性強/抗腐蝕性好/機械强度高/不易碎裂
銅件材質	紫銅 (含銅量達99.95%) 熱導性好/熱效率高
銅件厚度	薄 不厚重且純度高



規格	極數：2 P 尺寸(單位：mm)											
	A	B	C	D	E	F	G	H	I	J	K	L
100A	190	90	150	88	195	M8	45	—	19.5	111	∅6.4	16
200A	203	115	160	98	205	M8	57.5	—	10	139.5	∅5.5	15.5
300A	203	115	160	98	205	M8	57.5	—	10	139.5	∅5.5	15.5
400A	280	140	220	108	285	M10	70	—	45	130	∅10	26
500A	335	180	270	115	340	M12	90	—	38	195	∅9	25
600A	335	180	270	115	340	M12	90	—	38	195	∅9	25
800A	335	180	270	115	340	M12	90	—	38	195	∅9	25
1000A	335	180	270	115	340	M12	90	—	38	195	∅9	25
1200A	335	180	270	115	340	M12	90	—	38	195	∅9	25

規格	極數：3 P 尺寸(單位：mm)											
	A	B	C	D	E	F	G	H	I	J	K	L
100A	195	140	160	91	198	M8	45	50	10	139.5	∅7	19
200A	195	190	160	105	211	M8	60	70	10	140	∅6.5	22.5
300A	195	190	160	105	211	M8	60	70	10	140	∅6.5	22.5
400A	245	210	210	125	255	M12	65	80	10	188	∅6.5	24.5
500A	280	260	230	130	270	M12	75	110	17	195	∅8.5	25.5
600A	280	260	230	130	270	M12	75	110	17	195	∅8.5	25.5
800A	280	260	230	130	270	M12	75	110	17	195	∅8.5	25.5
1000A												
1200A												

請參閱下方尺寸圖

